

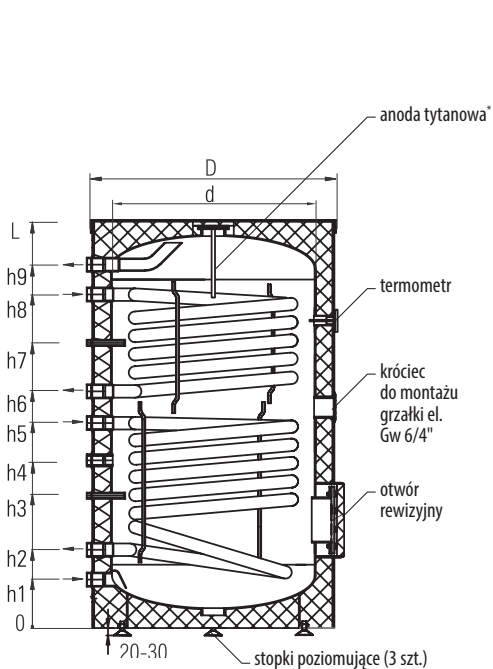
4.1. Dane techniczne podgrzewaczy SGW(S)B

| Specyfikacja | J.m. | SGW(S)B 200 | SGW(S)B 300 | SGW(S)B 400 | SGW(S)B 500 |
|---|----------------|--|-------------|-------------|-------------|
| Pojemność nominalna | l | 218 | 302 | 404 | 404 |
| Max. temp. pracy zbiornika | °C | 100 | 100 | 100 | 100 |
| Max. temp. pracy wężownicy | °C | 110 | 110 | 110 | 110 |
| Max. ciśnienie pracy zbiornika | MPa | 1,0 | 1,0 | 1,0 | 1,0 |
| Max. ciśnienie wymiennika | MPa | 1,6 | 1,6 | 1,6 | 1,6 |
| Pow. wymiennika do kol. słon. | m ² | 1,0 | 1,4 | 1,8 | 1,8 |
| Moc wymiennika kol. słon. (70/10/45°C) | kW | 24 | 33,6 | 43 | 43 |
| Pow. wymiennika do c.o. | m ² | 0,7 | 1,1 | 1,1 | 1,1 |
| Moc wymiennika c.o.(70/10/45°C) | kW | 17 | 26,4 | 26,4 | 26,4 |
| Ochrona antykorozyjna | - | Emalia ceramiczna + Anoda tytanowa* zamontowana w górnej dennicy Gw 5/4" | | | |
| Izolacja z twardej pianki poliuretanowej o grubości | mm | 60 | 60 | 50 | 50 |
| Otwór rewizyjny Ø180/115 mm | - | tak | tak | tak | tak |
| Mufa Gw 6/4" pod montaż kompletu elektrycznego | - | tak | tak | tak | tak |
| Nóżki poziomujące | - | tak | tak | tak | tak |
| Termometr bimetaliczny | - | tak | tak | tak | tak |
| Wymiary | | | | | |
| h1 - Dopływ zimnej wody | G" / mm | 1 / 130 | 1 / 210 | 1 / 240 | |
| h2 - Odpływ wody do kol. słon. | G" / mm | 1 / 210 | 1 / 290 | 1 / 320 | |
| h3 - Osłona czujnika I | G" / mm | R ¾ / 355 | R ¾ / 440 | R ¾ / 570 | |
| h4 - Cyrkulacja | G" / mm | ¾ / 450 | ¾ / 650 | ¾ / 770 | |
| h5 - Dopływ gorącej wody z kol. słon. | G" / mm | 1 / 550 | 1 / 760 | 1 / 870 | |
| h6 - Odpływ wody do c.o. | G" / mm | 1 / 635 | 1 / 845 | 1 / 980 | |
| h7 - Osłona czujnika II | G" / mm | 1 / 765 | 1 / 1015 | 1 / 1150 | |
| h8 - Dopływ gorącej wody z c.o. | G" / mm | 1 / 895 | 1 / 1190 | 1 / 1330 | |
| h9 - Odpływ c.w.u. | G" / mm | 1 / 975 | 1 / 1260 | 1 / 1410 | |
| d - Średnica wewnętrzna | Ø | 550 | 550 | 600 | |
| D - Średnica zewnętrzna | Ø | 670 | 670 | 700 | |
| L - Wysokość z izolacją | mm | 1140 | 1450 | 1660 | |
| Waga netto | kg | 98 | 133 | 162 | |

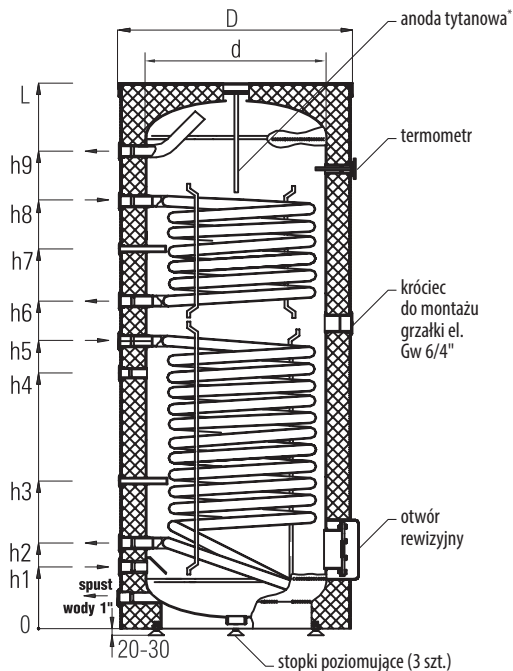
* Brak na wyposażeniu standardowym zbiornika. Należy ją zamontować przed pierwszym uruchomieniem. Brak zamontowanej anody tytanowej powoduje brak ochrony antykorozyjnej i utratę gwarancji na zbiornik.

4. Dane techniczne

4.2. Schemat podgrzewaczy SGW(S)B



Wymiennik SGW(S)B 200 l



Wymiennik SGW(S)B 300÷500 l

! Konstrukcja zbiornika umożliwia, w razie konieczności, jego dostarczenie wraz ze zdejmowaną izolacją na czas montażu (wnoszenia) zasobnika.

* Brak na wyposażeniu standardowym zbiornika. Należy ją zamontować przed pierwszym uruchomieniem. Brak zamontowanej anody tytanowej powoduje brak ochrony antykorozyjnej i utratę gwarancji na zbiornik.